

Drop-in units

Drop-in waterbad bain-marie, twee 1/1 GN bakken

ARTIKEL _____

MODEL _____

NAAM _____

SIS _____

AIA _____



341005 (D02H2)

Bain-marie 2x 1/1-200 GN,
losse bakken, waterbad

Omschrijving

Product Nr.

Drop-in waterbad bain-marie met 2 bakken van 305x505x205 mm voor een 1/1-200 GN container per bak. Voor inbouw in een door derden te leveren buffetunit. Bain-mariebakken met omranding en omkasting van roestvrijstaal AISI304. De naadloos ingelaste bain-mariebakken met afgeronde hoeken en rondom geïsoleerd. Foliotype verwarmingselementen met een laag energieverbruik, gelijkmatig verdeeld onder de bain-mariebak. Temperatuur instelling van 85°C tot 95°C. Oververhitting beveiliging. Inbouw bedieningspaneel met digitaal display en tiptoetsen voor temperatuur instelling, per bak instelbaar. Verbindingskabel tussen het bedieningspaneel en de bain-mariebak. Water afvoer opening in de bak. Elektra aansluitkabel zonder stekker.

Goedkeuring

Uitvoering

- Elektronische beveiliging tegen oververhitting.
- Voor presentatie van het voedsel in gastronom containers.
- Geschikt voor 1/1 GN containers met een maximale diepte van 200 mm.
- Nauwkeurige temperatuur instelling op 0,1°C.
- Standaard geleverd met een digitaal geregelde thermostaat die in overeenstemming is met HACCP normen en met visuele alarmeringen voor te hoge of te lage temperaturen.
- De bakbodems zijn schuin zodat volledige water afvoer mogelijk is.
- Het is mogelijk om een van de GN's om te zetten in een soep dispenser, met de beschikbare accessoire.
- CB en CE gecertificeerd door een onafhankelijke organisatie.
- Ontworpen voor vlakke inbouw voor makkelijke reiniging en voor opstellingen met een modern design.
- Drop-in units voor 2, 3 en 4 GN zijn leverbaar.
- Voedsel geplaatst met de juiste temperatuur behoudt zijn kern temperatuur overeenkomstig de Afnor standaard.
- Toevoer van zowel koud als warm water is mogelijk.

Constructie

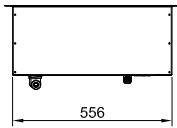
- De verwarmingselementen zijn tegen de bodem van de bak geplaatst en voorzien van een veiligheidsthermostaat.
- IPX4 water protectie.
- Elektronische controle met digitaal temperatuur display.
- De bak van roestvrijstaal AISI304 is uitgevoerd met afgeronde hoeken voor makkelijk schoonmaken. De bak is uitgevoerd met een afvoer opening.

Duurzaamheid

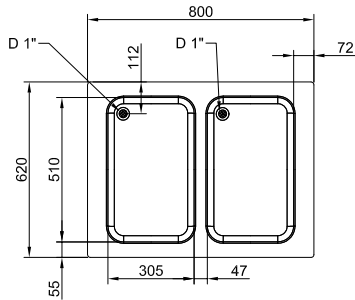
- Geïsoleerd met 19 mm dik rockwool met een gegalvaniseerde afdekplaat, voor een goede isolatie en een laag energie verbruik.
- Folie verwarmingselementen voor een maximale warmte overdracht en een korte opwarm tijd.
- Uitgevoerd met losse 1/1 GN bakken voor minimaal water en elektriciteit gebruik, omdat het mogelijk is alleen de bakken te gebruiken die nodig zijn. De bakken kunnen onafhankelijk van elkaar aan/uit geschakeld worden.



Zij aanzicht

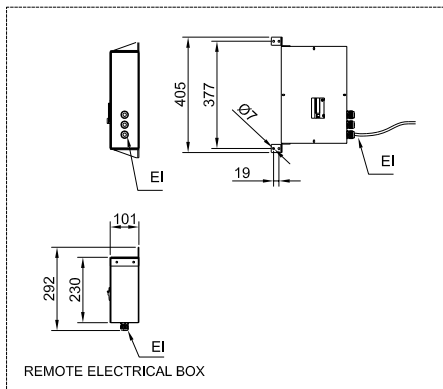
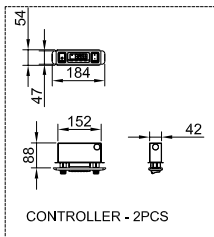


Boven aanzicht



D = Afvoer
 EI = Elektrische aansluiting

Other



Elektra

Voltage

341005 (D02H2) 220-240 V/1N ph/50/60 Hz

Elektrisch max. vermogen

2.02 kW

Stekker type

Kabel zonder stekker

Water

Afvoer aansluiting

1"

Algemene gegevens

Externe afmetingen, lengte	800 mm
Externe afmetingen, breedte	620 mm
Externe afmetingen, hoogte	260 mm
Gewicht, netto	23.2 kg
Temperatuur	+85 / +95 °C
Aantal bakken	2
Bak lengte	305 mm
Bak breedte	505 mm
Bak diepte	205 mm
Waterdichtheid index	IPX4

Duurzaamheid

Amperage

9 Amps